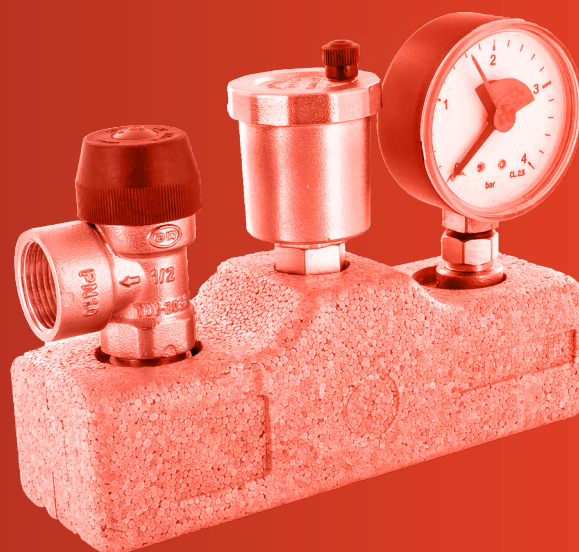




COD. 0503.525



COD. 0503.528

## DESCRIZIONE

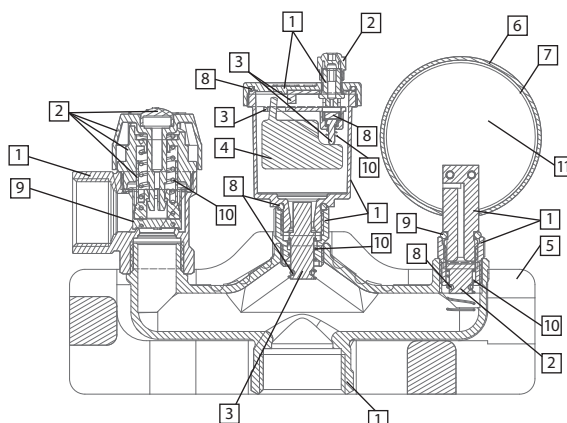
Il gruppo di sicurezza **SAFE** è stato progettato e realizzato con lo scopo di proteggere gli impianti di riscaldamento a circuito chiuso. Il dispositivo include un manometro 0-4 bar, una valvola di sfiato aria e una valvola di sicurezza a taratura fissa tarata di fabbrica a 3 bar. Grazie all'azione combinata della valvola di sicurezza e della valvola di sfiato aria, il gruppo di sicurezza **SAFE** è idoneo ad essere installato sulla sommità degli impianti di riscaldamento o sulla caldaia. La particolare geometria della camera interna consente il completo deflusso dell'aria verso la valvola di sfiato posta al centro del dispositivo, il fluido va così a riempire l'intero collettore e raggiunge la valvola di sicurezza, che scarica l'eventuale pressione in eccesso; il **SAFE** preserva così l'impianto dai possibili danneggiamenti dovuti ad eventuali sovrappressioni. Al fine di una maggiore flessibilità d'installazione, una volta avvitato completamente, il manometro è facilmente orientabile in un angolo di 360° senza che la tenuta idraulica possa essere compromessa. Il manometro e la valvola sfiato aria sono dotati di un sistema di sicurezza che consente di rimuovere e di riposizionare i componenti laddove necessari, a fronte di manutenzioni o sostituzioni dei dispositivi, senza che vi sia l'obbligo di fermare o svuotare l'impianto. Il gruppo di sicurezza **SAFE** viene fornito completamente assemblato ed è attentamente collaudato per ogni sua funzione.

## CARATTERISTICHE TECNICHE

Pressioni:	
massima ammissibile (PN)	10 bar
taratura della valvola di sicurezza (PS)	3 bar
massima di esercizio del manometro	4 bar
Temperature:	
ammissibile di esercizio (TS)	0°C (escluso gelo) ÷ +110 °C
Fluidi compatibili:	
fluido termovettore	conf. UNI 8065 § 6
soluzioni glicolate	glicole max. 50%
Filettature:	
connessione alla tubazione	filettatura sec. ISO 228/1
Prove e collaudi secondo:	
tenuta dell'involucro	prova P11 - EN 12266-1

## COSTRUZIONE

1. Ottone
2. Poliammide
3. POM
4. Polipropilene
5. EPS
6. ABS
7. Styrene acrylonitrile
8. NBR
9. EPDM Perox
10. Acciaio
11. Alluminio



## CODICE PRODOTTI

0503.525 femmina 1"

0503.528 femmina 1" con coibentazione

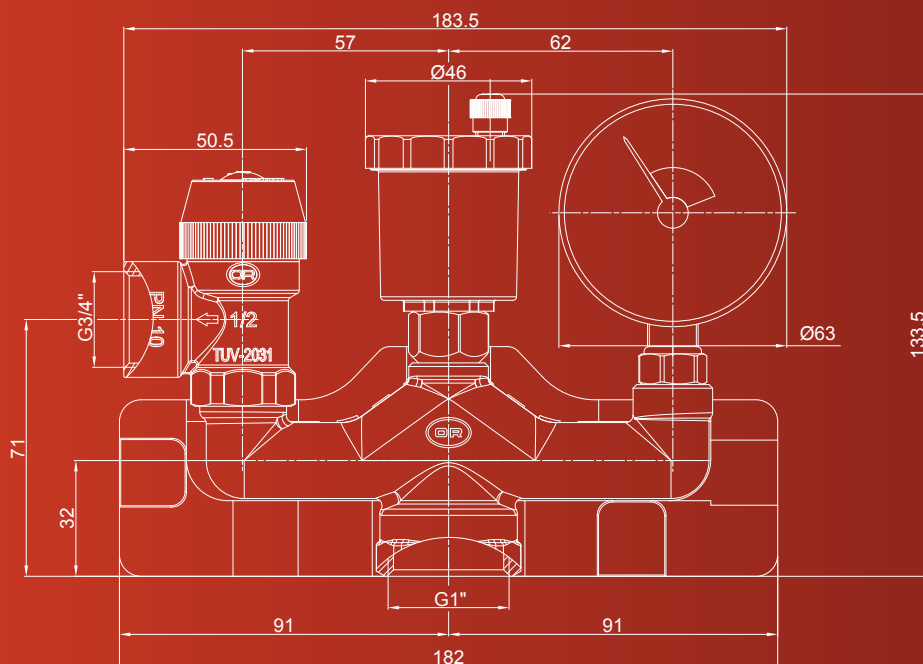
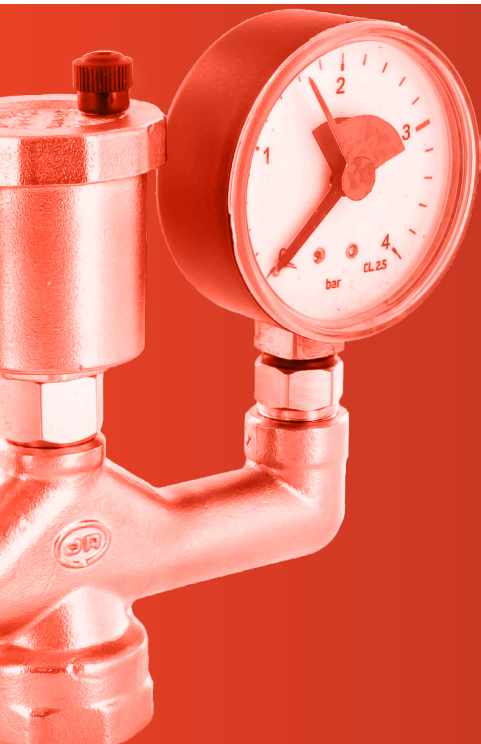


OFFICINE RIGAMONTI S.p.A.  
via Circonvallazione, 9  
13018 Valduggia (VC), ITALY  
TEL. +39 0163.48165  
FAX +39 0163.47254  
www.officinerigamonti.it  
italia@officinerigamonti.it

# 0503.5 • 1"

GRUPPO DI SICUREZZA **SAFE**

ATTACCO: FEMMINA



## PORTATA DI SCARICO VALVOLA DI SICUREZZA 3 BAR

P tar	H <sub>2</sub> O (l/h)	Gas (kg/h)
3	4072	210

## CURVA DI FUNZIONAMENTO VALVOLA VALMAT

